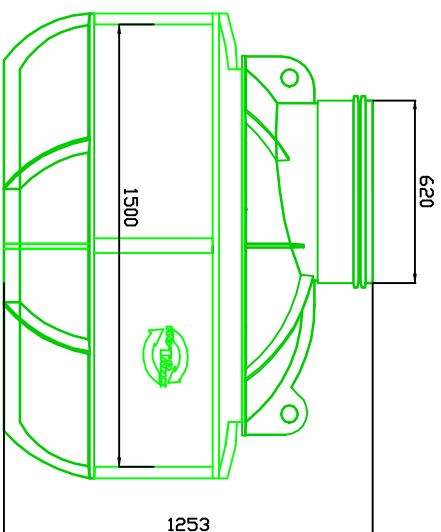
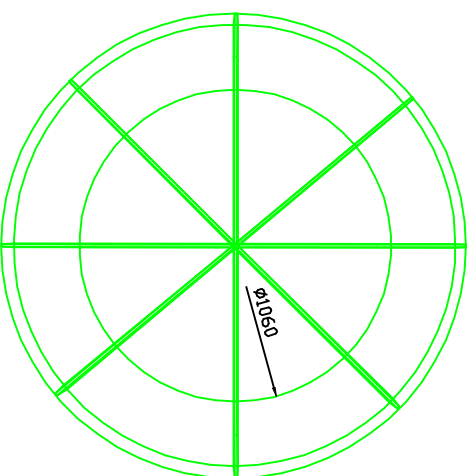


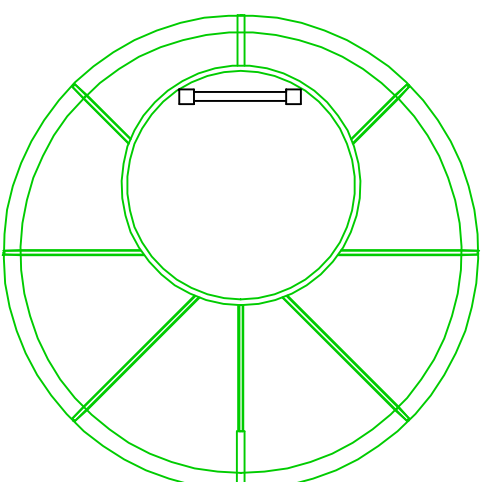
WIDOK Z BOKU




WIDOK OD DOŁU



WIDOK Z GÓRY



| | |
|---|--------------------------|
|  <p>Roto Tank Spz o.o. Sp.k 75-124 Kozalin, ul. Mieszka I-go 20E, tel.: (094) 346 34 36, fax: (094) 342 24 43 e-mail: info@rototank.pl</p> | Studnia wiazowa / komora |
| | DN 1500 h-1250 |
| | |
| | |