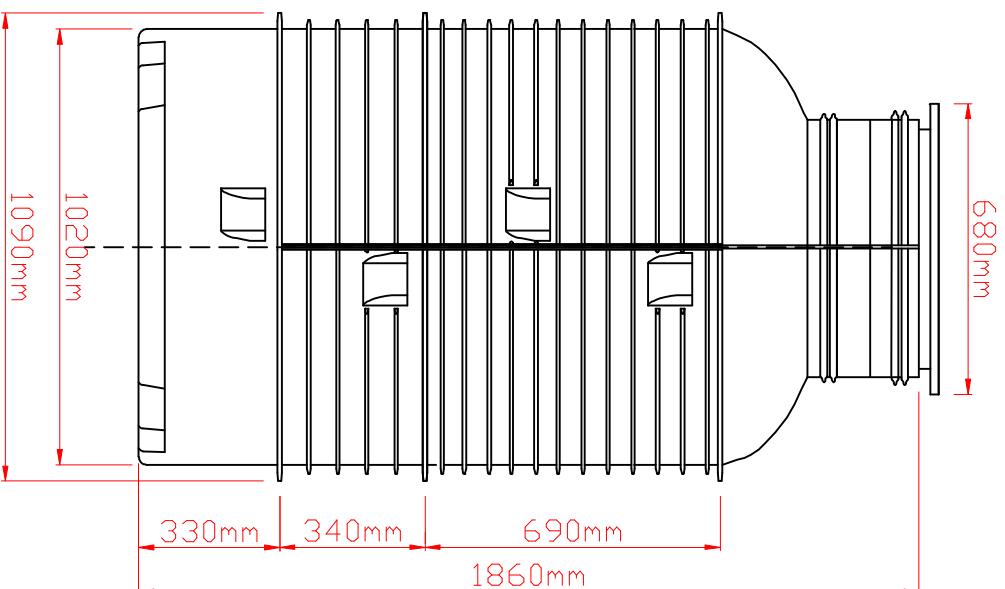


Włazowa studnia wodomierzowa DN 1000 mm

H = 1,86 m



Robo Tank
75-124 Koszalin,
ul. Mieszka I-90 20E,
tel.: (094) 346 34 36,
fax: (094) 342 24 43
e-mail: info@rototank.pl

Włazowa studnia wodomierzowa
DN1000/1860