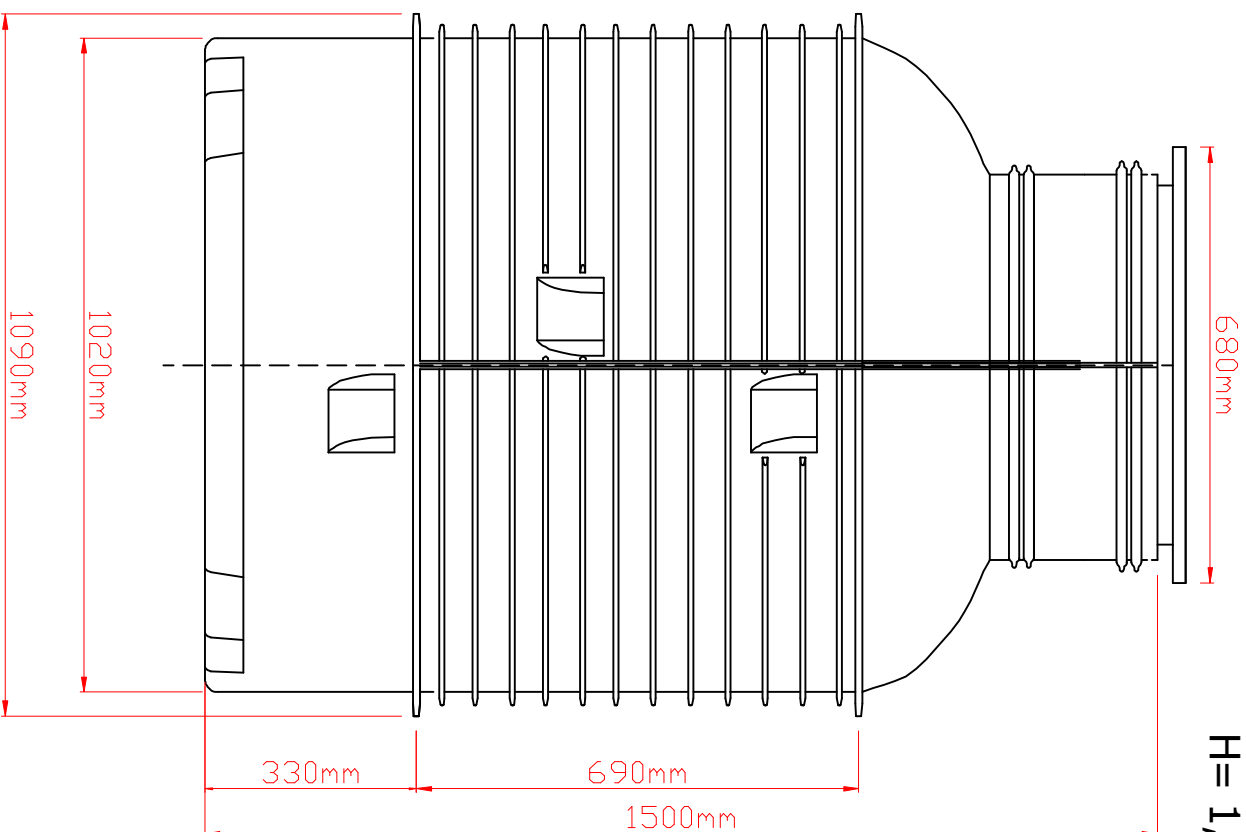


# Włazowa studnia wodomierzowa DN 1000 mm

H = 1,5 m



Robo Tank  
75-124 Koszalin,  
ul. Mieszka I-90 20E,  
tel.: (094) 346 34 36,  
fax: (094) 342 24 43  
e-mail: info@rototank.pl

Włazowa studnia wodomierzowa  
DN1000/1500