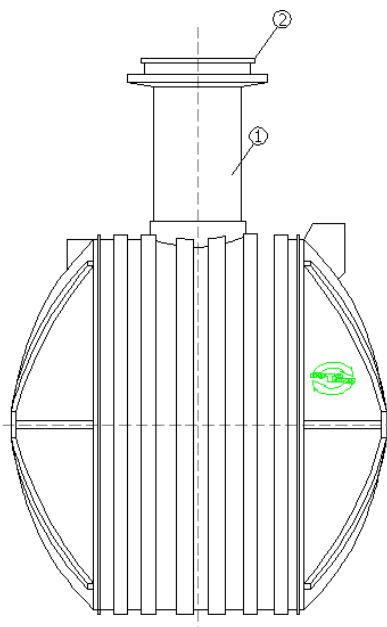


INSTRUKCJA MONTAŻU I EKSPLOATACJI ZBIORNIKA O POJEMNOŚCI 5,7 m³



ROTO TANK
ul. Mieszka I-go 20E
75-124 Koszalin
tel: (94) 342 24 43
www.rototank.pl
info@rototank.pl

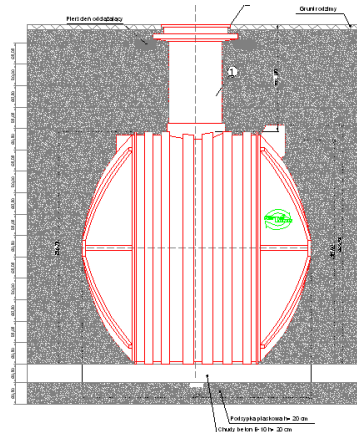
KOSZALIN 2011

Niniejsza instrukcja montażu i eksploatacji zawiera podstawowe przepisy i wskazówki, których należy przestrzegać przy instalowaniu, eksploatacji i konserwacji urządzenia. Dlatego też jeszcze przed rozpoczęciem montażu i uruchomieniem zbiornika tak monterzy, jak i osoby odpowiedzialne za obsługę i eksploatację powinny bezwzględnie przeczytać instrukcję. Dokument ten powinien być dostępny w miejscu montażu i eksploatacji zbiornika.

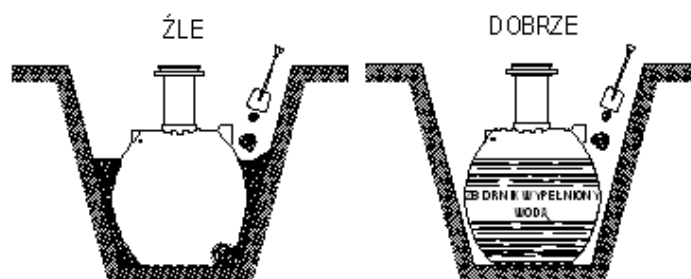
Zbiornik może być przeznaczony zarówno do ścieków bytowo gospodarczych jak i opadowych.

Zawsze po dokonaniu inspekcji należy sprawdzić czy pokrywa zbiornika została prawidłowo zamknięta.

W przypadku posadowienia zbiornika na gruntach słabonośnych, należy wykonać płytę z chudego betonu B10 o grubości 20 cm.



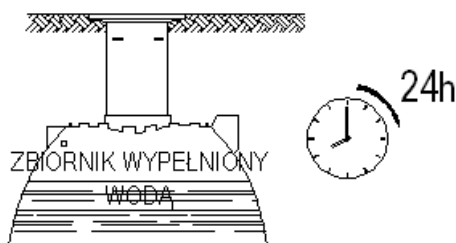
1. Transport zbiornika. Zbiornik nie wymaga specjalnego opakowania. Należy ją transportować i składować w taki sposób, aby nie uszkodzić wystających króćców i powierzchni bocznych. Platforma transportowa powinna być zabezpieczona wykładziną tekturową lub syntetyczną. Zbiornik podczas transportu musi być unieruchomiony. Do rozładunku i transportu zalecamy użycie pasów poliesterowych lub podobnych, a nie lin stalowych lub łańcuchów.
2. Przed wykonaniem wykopu pod zbiornik należy sprawdzić poziom wód gruntowych.
PRODUCENT NIE DOPUSZCZA STOSOWANIA ZBIORNIKA W WODZIE GRUNTOWEJ.
3. Wykop. Wykop wykonać o wymiarach poprzecznych większych co najmniej 1 metr od wymiarów zbiornika. Głębokość wykopu uzależniona jest od poziomu zagłębienia wlotu zbiornika. Zabrania się instalować zbiornik z większym niż 1 m przykryciem. Nie należy montować zbiornika w przypadku występowania wód gruntowych lub opadowych w wykopie. Ściany wykopu należy tak ukształtować lub obudować, aby nie nastąpiło obsunięcie się gruntu; należy przy tym uwzględnić wszystkie oddziaływania i wpływy, które narusząłyby stateczność gruntu. Ściany wykopu nie mogą być podkopywane; powstałe nawisy, jak również odsłonięte przy wydobywaniu gruntu głązy narzutowe, resztki budowli i nawierzchni itp., które mogą spaść lub ześliznąć się, należy niezwłocznie usunąć. Zaleca się stosowanie skarp wykopu o nachyleniu 1:1,5. Na dnie wykopu wykonać dwudziestocentymetrową warstwę chudego betonu klasy B10.
4. Poziomowanie zbiornika. Po wykonaniu platformy z chudego betonu (okres dojrzewania betonu min. 3 dni) przystąpić do lokalizacji zbiornika w wykopie. Po centralnym ustawieniu zbiornika wypoziomować go. Tolerancja poziomowania wynosi 2 mm/mb poziomicy.
5. Zасыpywanie zbiornika. Po ustabilizowaniu i wypoziomowaniu zbiornika można przystąpić do zасыpywania. Przed rozpoczęciem prac zbiornik wypełnić do 2/3 wysokości wodą. Obsypywanie pustego zbiornika może prowadzić do uszkodzenia urządzenia.



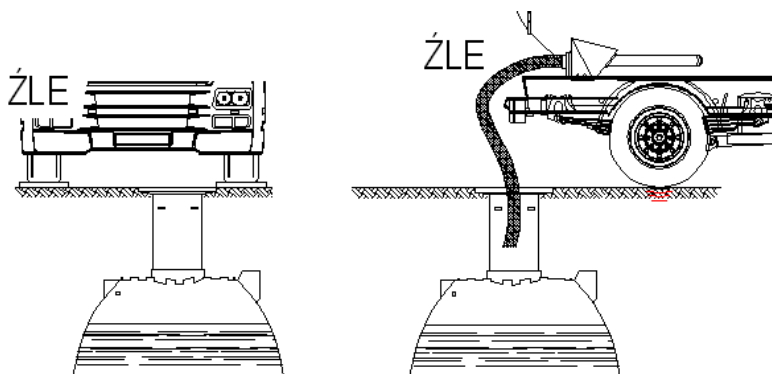
Przestrzeń pomiędzy ścianami zbiornika a ścianami wykopu wypełniać piaskiem drobnym i średnim warstwami o miąższości nie większej niż 50 cm. Zасыpkę zagęszczać. Aby wykluczyć odkształcenie

zbiornika, należy bezwzględnie unikać jednostronnego wypełniania wykopu na dużą wysokość. W przypadku obetonowania wykonywać warstwy o grubości nie większej niż 50 cm. Górny poziom betonu zakończyć ok. 10 cm poniżej otworu wlotowego. Minimalna klasa betonu B10. Ewentualnie wykorzystywana instalacja do obniżania poziomu wód gruntowych może zostać wyłączona dopiero po ostatecznym zakończeniu prac przy obiekcie i zagęszczeniu wykopu. Zabrania się obsypywać zbiornik gruntami spoistymi (gliny, ropy, pyły) oraz materiałem zmarzniętym lub zawierającym zanieczyszczenia (torf, darnina, korzenie, gruz budowlany, itp.). Górną część zbiornika obsypać ziemią urodzajną i osiać trawą. Zabrania się przystosowywania powierzchni terenu w promieniu 4 m od centrum zbiornika do ruchu kołowego.

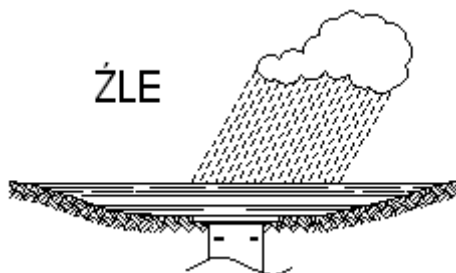
6. Odpowietrzenie. Zbiornik posiada odpowietrzenie o średnicy $\varnothing 110$ mm zakończone wywiewką. Poziom wywiewki ponad teren – min. 0,5 m.
7. Otwór inspekcyjny i osadzenie teleskopu z pokrywą. Zbiornik posiada komin inspekcyjny o średnicy 400 mm z teleskopowym zwieńczeniem i szczelną pokrywą zamykaną za pomocą śrub. Wysokość zwieńczenia może być regulowana w zależności od wymaganego zagłębienia zbiornika. Po wyciągnięciu teleskopu na wymaganą wysokość należy wykonać podbudowę z betonu klasy B10. Po ok. 3-4 godzinach zamiast pokrywy PE można położyć właz Żeliwny.
8. Sprawdzenie szczelności zbiornika. Po obsypaniu zbiornika przeprowadzić próbę szczelności. Zbiornik napelnić wodą na 24 h. Po tym okresie sprawdzić ubytki wody. Zbiornik uznaje się za szczelny gdy pomiar nie wykazuje ubytków wody. Próbę szczelności wykonać w temperaturze powyżej 5°C .



9. W trakcie eksploatacji należy dokonywać kontroli szczelności zbiornika w przypadku instalowania zbiornika w gruntach z wysokim poziomem wód gruntowych. **Nad zbiornikiem nie może odbywać się ruch pojazdów oraz innego ciężkiego sprzętu w promieniu 4 m.**



Nie należy składować nad zbiornikiem ciężkich przedmiotów i innych materiałów mogących uszkodzić zbiornik. Zbiornik nie może być zlokalizowana w obniżeniu terenu, do którego będzie napływać i gromadzić się woda.



10. Zbiornik jest wykonany z polietylenu materiału odpornego na korozję oraz środowisko gruntowo wodne i nie wymaga konserwacji.