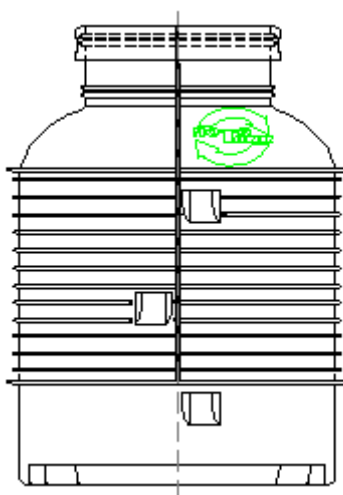


**INSTRUKCJA MONTAŻU I  
EKSPLOATACJI STUDZIENKI  
WODOMIERZOWEJ DN 1000 mm  
H=1,85m**



**ROTO TANK**  
**ul. Mieszka I-go 20E**  
**75-124 Koszalin**  
**tel: (94) 342 24 43**  
**www.rototank.pl**  
**info@rototank.pl**

KOSZALIN 2011

Niniejsza instrukcja montażu i eksploatacji zawiera podstawowe przepisy i wskazówki, których należy przestrzegać przy instalowaniu, eksploatacji i konserwacji urządzenia. Dlatego też jeszcze przed rozpoczęciem montażu i uruchomieniem studzienki tak monterzy, jak i osoby odpowiedzialne za obsługę i eksploatację powinny bezwzględnie przeczytać instrukcję. Dokument ten powinien być dostępny w miejscu montażu i eksploatacji studzienki.

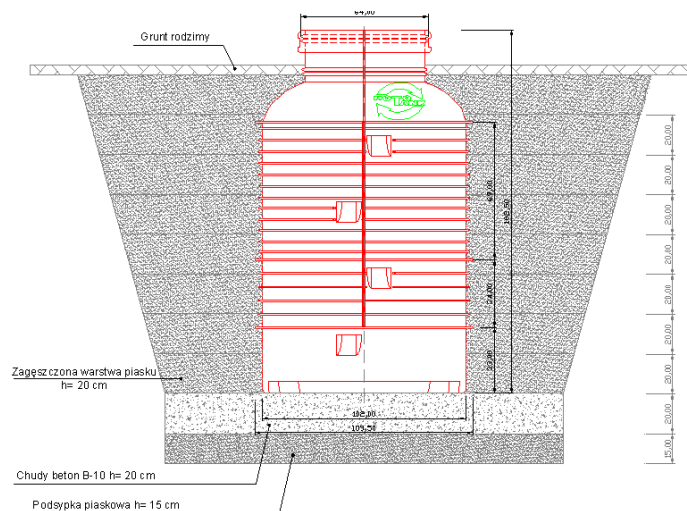
Przejścia przewodów z PE przez komorę studzienki wykonane są poprzez uszczelki elastomerowe (o średnicy 32, 40, 50 lub 63 mm), zapewniające absolutną szczelność na infiltrację wody. Studzienki wodomierzowe można również stosować do montażu zasuw burzowych, lub innych urządzeń wodomierzowych.

Po posadowieniu studzienki i jej wypoziomowaniu, należy przez przygotowane wcześniej uszczelki przeciągnąć przyłącze z rur polietylenowych w/w średnicach.

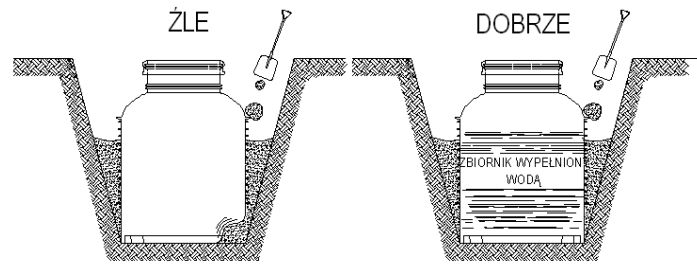
W studziencie wodomierzowej istnieje możliwość zamontowania dodatkowej konsoli na drugi wodomierz (np. podlewanie ogrodu). Studzienki wodomierzowe można instalować wyłącznie w terenach zielonych – nie dopuszcza się instalowania studzienek w pasach drogi.

**Po inspekcji studzienki wodomierzowej należy zawsze się upewnić czy pokrywa studzienki została prawidłowo zamknięta.**

W przypadku posadowienia studni na gruntach słabonośnych, należy wykonać płytę z chudego betonu B10 o grubości 20 cm.

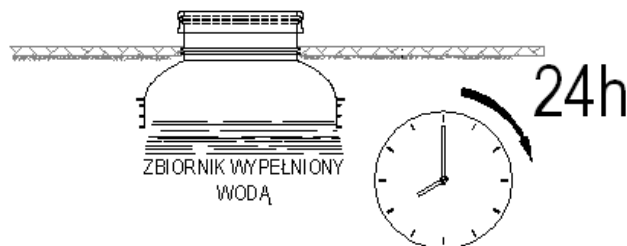


1. Transport studzienki. Studzienka nie wymaga specjalnego opakowania. Należy ją transportować i składować w taki sposób, aby nie uszkodzić wystających króćców i powierzchni bocznych. Platforma transportowa powinna być zabezpieczona wykładziną tekturową lub syntetyczną. Studzienka podczas transportu musi być unieruchomiona. Do rozładunku i transportu zalecamy użycie pasów poliesterowych lub podobnych, a nie lin stalowych lub łańcuchów.
2. Przed wykonaniem wykopu pod studzienkę należy sprawdzić poziom wód gruntowych.
3. Wykop. Wykop wykonać o wymiarach poprzecznych większych co najmniej 1 metr od wymiarów studzienki. Głębokość wykopu uzależniona jest od poziomu instalowania armatury. Nie należy montować studzienki w przypadku występowania wód gruntowych lub opadowych w wykopie. Ściany wykopu należy tak ukształtować lub obudować, aby nie nastąpiło obsunięcie się gruntu; należy przy tym uwzględnić wszystkie oddziaływania i wpływy, które narusząłyby stateczność gruntu. Ściany wykopu nie mogą być podkopywane; powstałe nawisy, jak również odsłonięte przy wydobywaniu gruntu głązy narzutowe, resztki budowli i nawierzchni itp., które mogą spaść lub ześliznąć się, należy niezwłocznie usunąć. Zaleca się stosowanie skarp wykopu o nachyleniu 1:1,5. Na dnie wykopu wykonać dwudziestocentymetrową warstwę chudego betonu klasy B10.
4. Wypoziomowanie studzienki. Po wykonaniu platformy z chudego betonu (okres dojrzewania betonu min. 3 dni) przystąpić do lokalizacji studzienki w wykopie. Po centralnym ustawieniu studzienkę wypoziomować. Tolerancja wypoziomowania wynosi 2 mm/mb poziomicy.
5. Zasypanie studzienki. Po ustabilizowaniu i wypoziomowaniu studzienki można przystąpić do zasypania lub obetonowania (w przypadku wysokiego poziomu wód gruntowych) studzienki. Przed rozpoczęciem prac studzienkę wypełnić do 2/3 wysokości wodą. Obsypywanie pustej studzienki może prowadzić do uszkodzenia urządzenia.

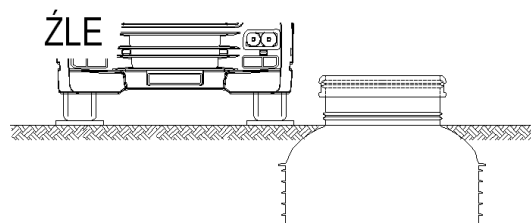


Przestrzeń pomiędzy ścianami studzienki a ścianami wykopu wypełniać piaskiem drobnym i średnim warstwami o miąższości nie większej niż 50 cm. Zasypkę zagęszczać. Aby wykluczyć odkształcenie studzienki, należy bezwzględnie unikać jednostronnego wypełniania wykopu na dużą wysokość. W przypadku obetonowania wykonywać warstwy o grubości nie większej niż 50 cm. Górny poziom betonu zakończyć ok. 10 cm poniżej otworu wlotowego. Minimalna klasa betonu B10. Ewentualnie wykorzystywana instalacja do obniżania poziomu wód gruntowych może zostać wyłączona dopiero po ostatecznym zakończeniu prac przy obiekcie i zagęszczeniu wykopu. Zabrania się obsypywać studzienkę gruntami spoistymi (gliny, ropy, pyły) oraz materiałem zmarzniętym lub zawierającym zanieczyszczenia (torf, darnina, korzenie, gruz budowlany, itp.). Górną część studzienki obsypać ziemią urodzajną i osiać trawą. Zabrania się przystosowywania powierzchni terenu w promieniu 4 m od centrum zbiornika do ruchu kołowego.

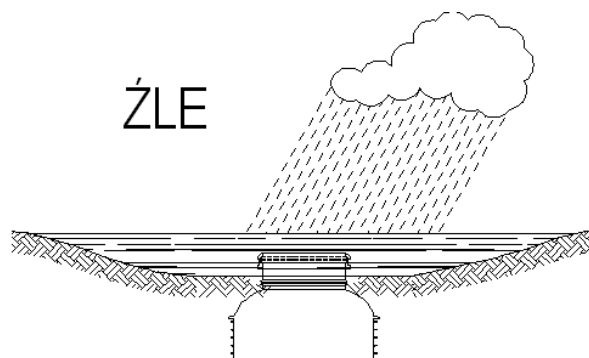
6. Sprawdzenie szczelności studzienki. Po obsypaniu zbiornika przeprowadzić próbę szczelności. Studzienkę napełnić wodą na 24 h. Po tym okresie sprawdzić ubytki wody. Studzienkę uznaje się za szczelny gdy pomiar nie wykazuje ubytków wody. Próbę szczelności wykonać w temperaturze powyżej 5°C.



7. W trakcie eksploatacji należy dokonywać kontroli szczelności studzienki w przypadku instalowania studzienki w gruntach z wysokim poziomem wód gruntowych. **Nad studzienką nie może odbywać się ruch pojazdów oraz innego ciężkiego sprzętu w promieniu 4 m.**



Nie należy składować nad studzienką ciężkich przedmiotów i innych materiałów mogących uszkodzić studzienkę. Studzienka nie może być zlokalizowana w obniżeniu terenu, do którego będzie napływać i gromadzić się woda.



8. Studzienka jest wykonana z polietylenu materiału odpornego na korozję oraz środowisko gruntowo wodne i nie wymaga konserwacji.